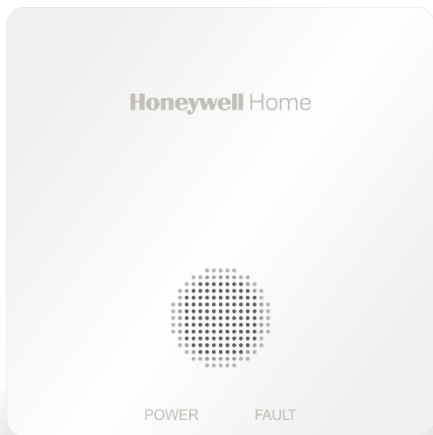


# Honeywell Home



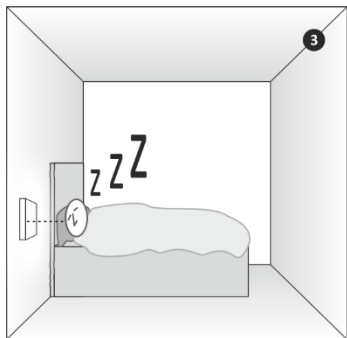
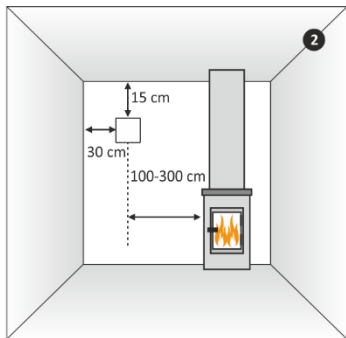
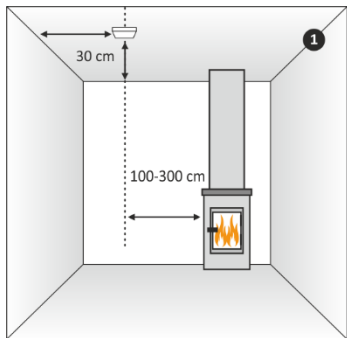
## **R200C-2 Detektor oxidu uhelnatého**

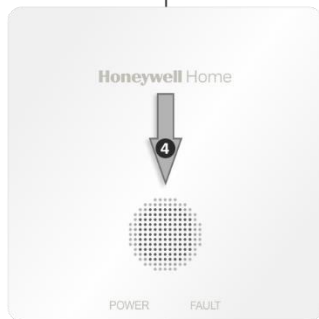
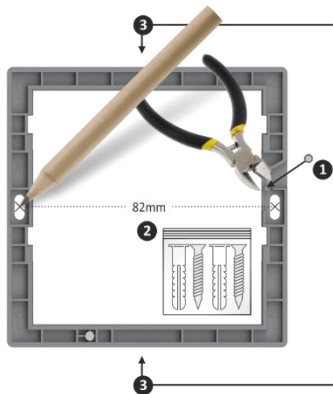
Návod na montáž a uvedení do provozu



Type B apparatus  
EN 50291-1:2018  
EN 50291-2:2019

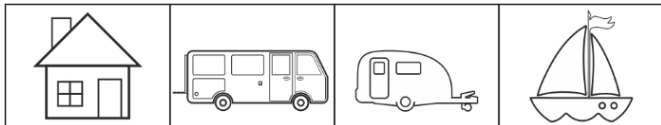
návod R200C-2





## 1. Úvod

Děkujeme Vám, že jste si zakoupili tento detektor oxidu uhelnatého (chemické označení CO).



Detektor je určen pro použití v domácnostech, rodinných a rekreačních domech, karavanech, obytných vozech i na lodích.

**POZN.:** Tento návod obsahuje důležité bezpečnostní informace. Uchovejte jej pro budoucí využití.

## 2. Kam detektor CO umístit? (viz strana 2)

V ideálním případě by měl být detektor umístěn v každé místnosti, kde se nachází nějaký spotřebič paliva, a v místnostech, kde obyvatelé tráví mnoho času – v obývacím pokoji, ložnici, nebo v pracovně.

Pokud je v místnosti přepážka, detektor by měl být umístěn v té části místnosti, kde se nalézá potenciální zdroj. V místnosti se šikmými stropy umístěte detektor CO na té stěně, kde je místnost vyšší. Obrázky : 1- umístění na strop / 2- umístění na stěnu / 3- ložnice / 4- obývací pokoj, pracovna

## 3. Kam detektor CO neinstalovat

Do uzavřeného prostoru (například do skříně nebo za závěs).

Tam, kde může být zastavěn (například nábytkem).

Přímo nad dřež.

Vedle dveří nebo okna, vedle ventilátoru nebo větracího otvoru.

V místech, kde může teplota klesnout pod  $-10\text{ }^{\circ}\text{C}$ , nebo překročit  $45\text{ }^{\circ}\text{C}$ .

Tam, kde může být senzor zanesen nečistotami a prachem.

Na vlhkém místě.

V bezprostřední blízkosti varného spotřebiče.

## 4. Instalace (viz strana 3)

Pokud chcete využít funkci pojistky proti neoprávněné manipulaci, odlomte / odřízněte malý váleček **(1)**.

Připevněte **(2)** montážní konzolu na stěnu nebo na strop. Přiložte detektor k montážní konzole **(3)**.

Detektor k montážní konzoli pevně přitlačte, a posuňte **(4)** jej dolů – tím dojde k upevnění zařízení, a současně bude detektor spuštěn.

## 5. Aktivace

Stiskněte a podržte kryt po dobu 5 sekund (celý kryt slouží jako jedno velké tlačítko TEST/ZTIŠENÍ).

Všechny indikátory budou blikat, siréna pípne, a proběhne příprava na uvedení do provozu.

Detektor CO je aktivován.

Zelená kontrolka NAPÁJENÍ bliká jednou za sekundu.

Po 60 sekundách se frekvence blikání zelené kontrolky NAPÁJENÍ snižá na jednu za minutu.

Detektor CO je aktivován a uveden do provozu.

V případě potřeby deaktivace postupujte podle pokynů v kapitole 6.

## 6. Demontáž (viz strana 3)

Pomocí malého šroubováku odtlačte pojistný jazýček (5) na pravém boku detektoru. Posuňte detektor nahoru (6), a sejměte jej z montážní konzoly. Po vyjmutí detektoru CO z montážní konzoly dojde k přepnutí zařízení do režimu „hlubokého spánku“.

## 7. Doporučené kroky při spuštění alarmu CO

Pokud Váš detektor vyhlásí ALARM, zachovejte klid, a postupujte podle následujících pokynů:

Otevřete všechna okna a dveře, aby došlo k vyvětrání prostoru.

Přestaňte používat všechny spalovací spotřebiče, a jestliže je to možné, vypněte je.

Pokud stav alarmu přetrvává, okamžitě opusťte vnitřní prostory. Nechte dveře i okna otevřená, a vstupte dovnitř až po utichnutí alarmu.

Vyhledejte lékařskou pomoc pro každého, koho postihne otrava oxidem uhelnatým (např. bolest hlavy nebo nevolnost) a upozorněte lékaře, že je podezření na vdechnutí oxidu uhelnatého.

Zavolejte na nouzové telefonní číslo dodavatele plynu nebo jiného paliva, nebo servis dodavatele spotřebiče, aby zjistili příčinu emisí oxidu uhelnatého, a případně opravili vadné technologické zařízení.

Nepoužívejte toto technologické zařízení znovu, dokud nebude zkontrolováno a schváleno k použití kvalifikovaným personálem v souladu s místními předpisy.

**Poznámka:** Kromě spalovacích spotřebičů mohou existovat i další zdroje emisí oxidu uhelnatého, například velké množství tabákového kouře, městského smogu nebo dýmu.

Nepoužívejte žádné spalovací spotřebiče, pokud nejsou zkontrolovány kvalifikovaným personálem.

## 8. Vizuální a akustické signály

Viz strana 3 kontrolka	7. NAPÁJENÍ zelená	8. ALARM červená	9. PORUCHA žlutá	10. pípání sírěny	
Provozní režim	1 x každou minutu	vypnuto	vypnuto	vypnuto	běžný provoz žádná detekce CO
Test	1 x	4 x 2	vypnuto	4 x 2	stisknete kryt detektoru (tlačítko TEST/ZTIŠENÍ) na 3 sekundy
CO alarm	vypnuto	4x každou minutu	vypnuto	nepřetržitě	alarm - detekován CO
Ztišený alarm	vypnuto	4x každou minutu	vypnuto	ztlumen	alarm - detekován CO ZTLUMENÝ ZVUK ALARMU
Paměť alarmu	vypnuto	1 x každou minutu	vypnuto	1 x každou minutu	došlo k detekci nebezpečných koncentrací CO, zatímco uživatel nebyl přítomen - v současné době není zaznamenána žádná nebezpečná úroveň CO
Chyba detektoru	vypnuto	vypnuto	2 x každou minutu	2 x každou minutu	detektor je vadný – vyměňte jej
Konec životnosti	vypnuto	vypnuto	3x každou minutu	3x každou minutu	nadešla doba expirace - vyměňte detektor co nejdříve
Slabá baterie	vypnuto	vypnuto	1 x každou minutu	1 x každou minutu	detektoru dochází baterie – vyměňte jej
Ztišení indikace slabé baterie	vypnuto	Vypnuto	1 x každou minutu	ztlumen	ztišení akustického varování na 9 hodin
<b>JAK ZTLUMIT SÍŘĚNU ALARMU</b>					
Ztišení CO alarmu	ALARM ZTIŠTE AŽ PO PROVEDENÍ DOPORUČENÝCH OPATŘENÍ varování trvá - koncentrace CO je na nebezpečné úrovni				stisknete kryt detektoru (tlačítko TEST/ZTIŠENÍ) na 3 sekundy
Slabá baterie					stisknete kryt detektoru (tlačítko TEST/ZTIŠENÍ) na 3 sekundy

**V případě nouze zavolejte místní pohotovostní službu.**

## 9. Kdy dochází k vyhlášení alarmu

Jestliže se koncentrace oxidu uhelnatého (PPM) v místnosti zvýší, detektor vyhlásí alarm. Při nižší koncentraci se alarm nespustí ihned – detektor čeká, jestli koncentrace neklesne. Reakce detektoru na různé úrovně koncentrace CO :

27 PPM  $\pm$  3 PPM : běžný provozní stav, žádný alarm

55 PPM  $\pm$  5 PPM : vyhlášení alarmu v následujících 60 - 90 minutách

110 PPM  $\pm$  10 PPM : vyhlášení alarmu v následujících 10 - 40 minutách

330 PPM  $\pm$  30 PPM : vyhlášení alarmu do 3 minut

## 10. Účinky oxidu uhelnatého na zdraví

do 100 PPM : mírná bolest hlavy, zrudnutí kůže (při dlouhodobém působení)

200 - 300 PPM : bolest hlavy (při působení 5-6 hodin)

400 - 600 PPM : silná bolest hlavy, slabost, závratě, nevolnost, zvracení (při působení 4-5 hodin)

1100 - 1500 PPM : zvýšený tep a frekvence dýchání, mdloby, bezvědomí, občasný záchvat (při působení 4-5 hodin)

5000 - 10 000 PPM : slabý puls, utlumené dýchání / selhání dýchání, smrt (při působení 1-2 minuty)

- Toto zařízení nemusí zabránit chronickým účinkům působení oxidu uhelnatého, a nemůže plně chránit jednotlivce se speciálními riziky.

## 11. Údržba

Detektor CO nevyžaduje žádnou údržbu kromě občasného otření krytu čistou utěrkou. Otvory v přední části krytu nesmí být zaneseny prachem nebo nečistotami.

Doporučujeme detektor ručně otestovat jednou měsíčně stisknutím a podržením krytu zařízení (tlačítka TEST/ZTIŠENÍ) na 3 sekundy. Pokud je nalezen problém, přepne se detektor do chybového režimu (chyba zařízení nebo chyba senzoru). Hlavní příčinou falešných poplachů je prach. Proto prosím čistěte detektor jednou měsíčně. Pomocí vysavače jemně odstraňte ze zařízení prach. K čištění detektoru nepoužívejte vlhký hadřík ani čisticí prostředek – mohlo by dojít k poškození senzoru.

## 12. Upozornění

Tento návod k použití obsahuje důležité bezpečnostní informace o instalaci a provozu detektoru CO.

Přečtěte si prosím pozorně všechny pokyny, a návod uschovejte na bezpečném místě pro budoucí využití.

Detektor CO by měl instalovat kvalifikovaný personál. Instalace detektoru CO nenahrazuje správnou instalaci, používání a údržbu zařízení na spalování paliva, včetně řádného ventilačního systému a odtahu spalín. Toto zařízení není vodotěsné, a je vhodné pouze pro použití v interiéru. Nepokoušejte se zařízení opravovat - manipulace s ním může mít za následek riziko úrazu elektrickým proudem, nebo poruchu.

Nevystavujte detektor CO extrémním teplotám. Citlivost senzoru CO může být ovlivněna některými běžnými domácími látkami – nepoužívejte domácí čisticí prostředky, leštidla, parfémny nebo spreje k čištění detektoru, ani v jeho blízkosti. V okolí detektoru CO nepoužívejte odstraňovač laku na nehty, modelářské barvy ani modelářská lepidla. Detektor CO je navržen tak, aby chránil osoby před účinky oxidu uhelnatého. Neochrání plně jedince se specifickými zdravotními problémy - v případě pochybností se poraďte s lékařem. Dlouhodobé vystavení nízkým koncentracím CO (> 10 ppm) může způsobovat chronická onemocnění - v případě pochybností se poraďte s lékařem.

### 13. Specifikace

Detekovaný plyn	: oxid uhelnatý
Doba životnosti	: 10 let
Napájení	: 3 V lithiová baterie s dostatečnou životností do doby expirace detektoru (není zapotřebí ji měnit)
Způsob instalace	: na stěnu / na strop
Rozměry	: 95 mm x 95 mm x 25 mm
Hmotnost	: 120 g
Hlasitost alarmu	: $\geq 85$ dB na vzdálenost 3m
Princip senzoru	: elektrochemický článek
Typ zařízení	: Typ-B
Provozní prostředí	: teplota -10 °C ... +45 °C vlhkost 25 ... 95% RH (nekondenzující)
Podmínky pro skladování/převahu	: teplota -15 °C ... +50 °C vlhkost 20 ... 95% RH (nekondenzující)
Krytí	: IP 44

### 14. Servis a kontakt

V případě jakýchkoli dotazů týkajících se instalace, používání nebo provozu tohoto zařízení navštivte [www.resideo.com](http://www.resideo.com). Upozorňujeme, že ačkoli bylo vynaloženo veškeré úsilí na zajištění správnosti této publikace, nelze přijmout žádnou odpovědnost za chyby nebo opomenutí. Vzhledem k tomu, že údaje a právní předpisy se mohou měnit, důrazně Vás žádáme, abyste si opatřili kopie nejnovějších předpisů, norem a směrnic. Tato publikace nemá sloužit jako podklad pro uzavření smlouvy.



## 15. Symboly



Po skončení životnosti detektoru jej zlikvidujte v souladu s místními předpisy. Je klasifikován jako elektronický odpad a obsahuje baterii, a proto by měl být likvidován odděleně od domovního odpadu.



Detektor CO je certifikován BSI podle evropské normy EN 50291-1 „Elektrická zařízení pro detekci oxidu uhelnatého v domácích prostorách“ a EN50291-2 „Elektrická zařízení pro nepřetržitý provoz a pevnou instalaci v rekreačních domech a karavanech“.



Splňuje požadavky směrnice o obecné bezpečnosti výrobků (GPSD), směrnice o elektronické kompatibilitě (EMC) a směrnice o omezení nebezpečných látek (RoHS).

## 16. Zřeknutí se odpovědnosti

Účelem tohoto detektoru oxidu uhelnatého je upozornit Vás na potenciální nebezpečí koncentrace oxidu uhelnatého. Zařízení není určeno k vyřešení problému s oxidem uhelnatým, ani k nalezení konkrétního zdroje oxidu uhelnatého. Společnost Resideo neuhrazuje náklady na jakékoli vyšetřování incidentu ohledně oxidu uhelnatého, ani na servisní výjezd, který by byl proveden nebo sjednán v reakci na spuštění alarmu.

## 17. 10-ti letá záruka společnosti RESIDEO

R100C-1, R200C-1, R200C-2, R200C-3, R200C-N1, R200C-N2, R200C-N3, R200H-N1, R200H-N2, R200S-1, R200S-2, R200S-3, R200S-N1, R200S-N2, R200S-N3, R200ST-N1, R200ST-N2, R200C2-A, R200C2-A-UK, R200C2-B, R200C2-E.

### Příjemce této záruky

Tato omezená záruka je poskytována přímým zákazníkům ("kupujícím"), kteří prodávají produkty skupiny společností Resideo Technologies, Inc ("Resideo"). Resideo neposkytuje tuto záruku spotřebitelům ani koncovému uživateli výrobku. Resideo očekává, že kupující poskytne svým zákazníkům stejné záruky, jaké poskytují Resideo kupujícím. Tím nejsou dotčeny žádné zákonné povinnosti, které může Resideo jako výrobce produktu převztít vůči spotřebitelům. Resideo si vyhrazuje právo dle vlastního uvážení změnit tyto záruční podmínky a výrobky, na které se vztahují tyto záruční podmínky. Jakékoli změny těchto záručních podmínek se vztahují pouze na výrobky prodané po datu změny.

### Záruka Resideo

Resideo zaručuje, že produkt bude bez vad materiálu a zpracování do 120 měsíců od data výroby a bude splňovat příslušné specifikace. Pokud se některý výrobek během příslušné záruční doby poškodí z důvodu, který není vyloučen níže, společnost Resideo jej na základě vlastního uvážení buď opraví, nebo bezplatně vymění za nový nebo repasovaný výrobek, nebo vrátí kupní cenu zařízení na účet kupujícího. Resideo neodpovídá za žádné náklady kupujícího na demontáž a opětovnou instalaci výrobku, a ani cestovní náklady nebo jakékoli jiné výdaje.

### Výjimky ze záruky

Tato záruka je prodlouženou zárukou výrobce a nahrazuje všechny ostatní výslovně nebo předpokládané záruky a podmínky v rozsahu povoleném zákonem, včetně záruk a podmínek, které jsou v uspokojivé kvalitě nebo vhodné pro konkrétní účel. Resideo nenese žádnou povinnost ani v rámci této záruky, ani jinak, pokud: i) Výrobek není nainstalován v souladu s instalačními pokyny společnosti Resideo a platnými instalačními normami, není používán k účelu, pro který je určen, a v souladu s uživatelským návodem společnosti Resideo, nebo není udržován v souladu s pokyny pro péči a údržbu, nebo je změněn (včetně změny jakéhokoliv sériového čísla), servisován či opravený kýmoli jiným než společností Resideo; nebo ii) Byla způsobena škoda vnějšími událostmi, jako jsou blesky, přepětí, požár, povodně, přírodní živly a podobně, nebo byla škoda způsobena nesprávným používáním nebo vandalismem; nebo iii) Porucha není způsobena vadou materiálu nebo výrobou; iv) Tato záruka se nevztahuje na vyměnitelnou baterii používanou v R200C2-A, R200C2-A-UK, R200C2-B, R200C2-E. Tato záruka nepokrývá náklady na výměnu spotřebního materiálu (jako jsou baterie), náklady na kontrolu, údržbu a seřízení (např. kalibraci výrobku, která může být vyžadována v souladu s pokyny pro použití a údržbu výrobku).

### Vrácení a opravy

Před vrácením jakéhokoliv výrobku, který se z nějakého důvodu, který není vyloučen ze záručních podmínek, stal vadným během jeho záruční doby, je kupující povinen kontaktovat Zákaznický servis Resideo, aby získal autorizační číslo pro vrácení zboží (RMA). Pro získání čísla RMA musí kupující poskytnout: i) Typové a sériové číslo výrobku, ii) Doklad o koupi, iii) Popis závady. Kupující zašle vadný výrobek spolu s RMA a dokladem o koupi společnosti Resideo na vlastní náklady v souladu s pokyny Zákaznického servisu Resideo a řádně jej zabalí, aby nedošlo k poškození produktu. Resideo vrácený výrobek otestuje a ověří, zda je vadný. Na žádost Residea kupující poskytne takové dodatečné informace, které může společnost Resideo přiměřeně požadovat k ověření příčiny vzniku vady, včetně data a místa instalace, použití výrobku, způsob jeho provozu, záznamy o údržbě a výpis poruch. Pokud společnost Resideo zjistí, že je produkt vadný, rozhodne se, zda výrobek opraví nebo vymění, nebo zda připsí kupní cenu výrobku na účet kupujícího. Pokud se společnost Resideo rozhodne výrobek vyměnit, zašle náhradní výrobek kupujícímu a náklady ponese společnost Resideo. Není-li písemně dohodnuto jinak, společnost Resideo zlikviduje jakékoli vadné výrobky, které určí. Pokud Resideo na výrobku závadu nenalezne, vyhrazuje si právo účtovat kupujícímu přiměřený poplatek za prošetření závady. Pokud kupující zaplatil společnosti Resideo náklady na vrácení výrobku předem, vrátí Resideo funkční výrobek kupujícímu - v opačném případě Resideo výrobek zlikviduje.

### Opravy mimo záruku

Na žádost kupujícího poskytne Resideo kupujícímu cenovou nabídku na opravu jakéhokoliv výrobku po uplynutí platné záruční doby, pokud si Resideo myslí, že lze tento výrobek opravit. Pokud kupující přijme nabídku a zašle výrobek společnosti Resideo (stejný postup jako v případě vyřizování záruky), pak Resideo výrobek opraví v souladu s cenovou nabídkou a vrátí opravený výrobek kupujícímu. Na opravený výrobek bude poskytována záruka 90 dnů od data opravy.

### Obecné informace

Pokud je jakákoliv část těchto záručních podmínek zakázána příslušným zákonem, bude tato část neplatná; avšak zbytek Záručních podmínek zůstane v plné platnosti a účinnosti.



**resideo**

**[www.resideo.com](http://www.resideo.com)**

Security Communications SAS  
1198 Avenue Maurice Donat  
06250 Mougins, France

© 2021 Resideo Technologies, Inc. Všechna práva vyhrazena.

Ochranná známka Honeywell Home je používána na základě licence od Honeywell International, Inc.

Tento produkt vyrábí společnost Resideo Technologies, Inc. a její pobočka.